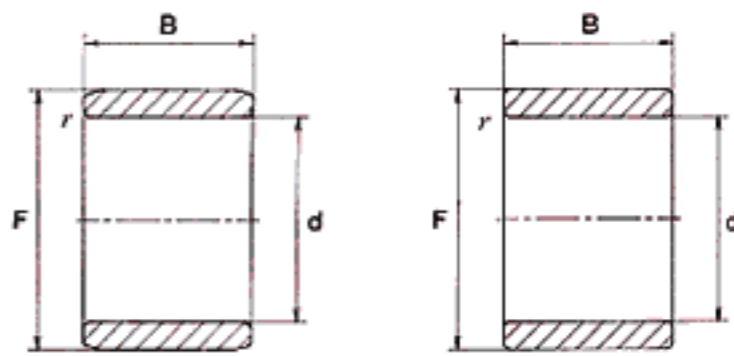
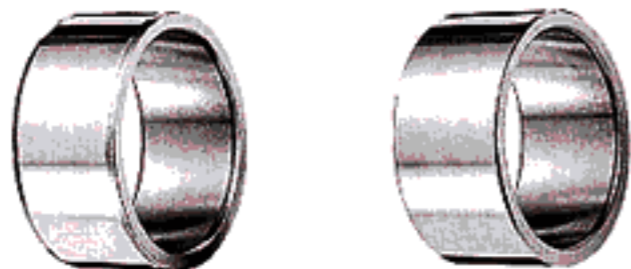


MACHINED INNER RING



IR

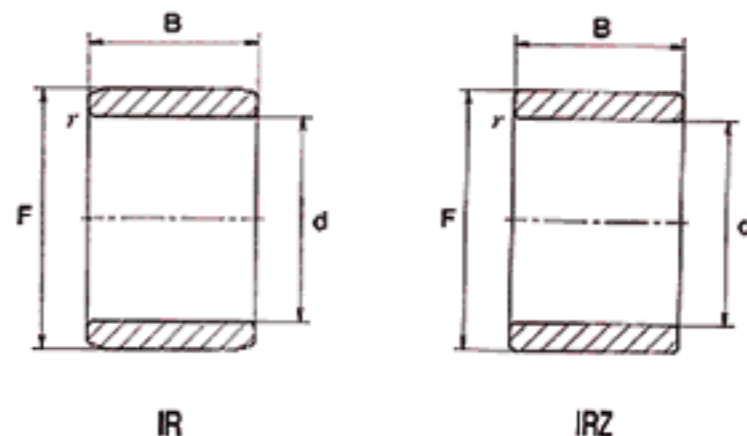
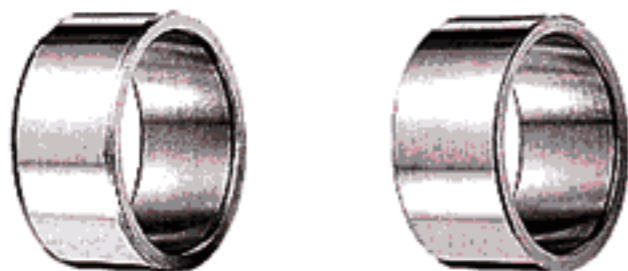
IRZ

JNS:IR,IRZ TYPE

d	Dimensions (mm)			Designation		Weight g	Usable bearing designation				
	F	B	$r_{\frac{1}{3}} \min$ <sup>1)</sup>	IR	Sealed type IRZ		RNA 49	RNA 59	RNA 69	NK	RNAF
5	8	12	0.3	IR 5812	—	3	—	—	—	NK 8/12	—
	8	16	0.3	IR 5816	—	4	—	—	—	NK 8/16	—
6	8	10	0.15	IR 6810	—	1.7	RNA 496	—	—	—	—
	9	12	0.3	IR 6912	—	3.2	—	—	—	NK 9/12	—
	9	16	0.3	IR 6916	—	4.3	—	—	—	NK 9/16	—
	10	10	0.3	IR 61010	—	4	—	—	—	—	RNAF 101710
7	9	10	0.15	IR 7910	—	1.9	RNA 497	—	—	—	—
	10	12	0.3	IR 71012	—	3.6	—	—	—	NK 10/12	RNAF 102012
	10	16	0.3	IR 71016	—	5	—	—	—	NK 10/16	—
8	10	11	0.15	IR 81011	—	2.4	RNA 498	—	—	—	—
9	12	11	0.3	IR 91211	—	3.1	RNA 499	—	—	—	—
	12	12	0.3	IR 91212	—	4.5	—	—	—	NK 12/12	RNAF 122212
	12	16	0.3	IR 91216	—	6	—	—	—	NK 12/16	—
10	14	12	0.3	IR 101412	—	7	—	—	—	—	RNAF 142612
	14	13	0.3	IR 101413	—	7.5	RNA 4900	—	—	—	RNAF 142213
	14	14	0.3	—	IRZ 101414	8	RNA 4900 UU	—	—	—	—
	14	16	0.3	IR 101416	—	9	—	—	—	NK 14/16	—
	14	20	0.3	IR 101420	—	11.5	—	—	—	NK 14/20	RNAFW 142220

1) Smallest permissible chamfer dimension.

MACHINED INNER RING

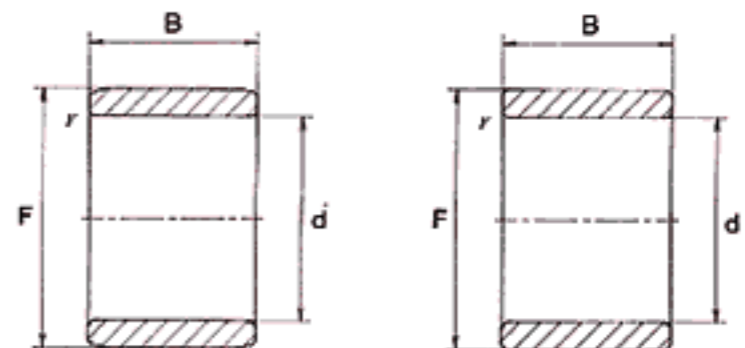
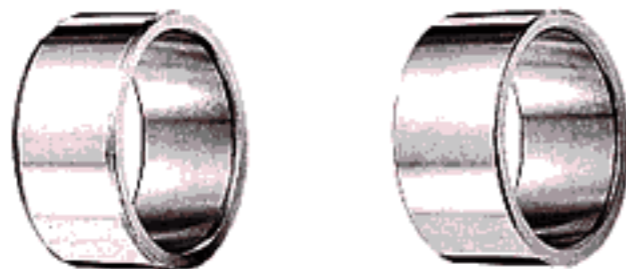


JNS:IR,IRZ TYPE

Dimensions (mm)				Designation		Weight g	Usable bearing designation				
d	F	B	$r_s$ min <sup>1)</sup>	IR	Sealed type IRZ		RNA 49	RNA 59	RNA 69	NK	RNAF
12	16	12	0.3	IR 121612	—	8	—	—	—	—	RNAF 162812
	16	13	0.3	IR 121613	—	8.5	RNA 4901	—	—	—	RNAF 162413
	16	14	0.3	—	IRZ 121614	9.6	RNA 4901 UU	—	—	—	—
	16	16	0.3	IR 121616	—	10.5	—	—	—	NK 16/16	—
	16	20	0.3	IR 121620	—	13.5	—	—	—	NK 16/20	RNAFW 162420
	16	22	0.3	IR 121622	—	14.5	—	—	RNA 6901	—	—
	16	23	0.3	—	IRZ 121623	15.5	—	—	RNA 6901 UU	—	—
15	19	16	0.3	IR 151916	—	12.5	—	—	—	NK 19/16	—
	19	20	0.3	IR 151920	—	16	—	—	—	NK 19/20	—
	20	12	0.3	IR 152012	—	12	—	—	—	—	RNAF 203212
	20	13	0.3	IR 152013	—	13.5	RNA 4902	—	—	—	RNAF 202813
	20	14	0.3	—	IRZ 152014	14.5	RNA 4902 UU	—	—	—	—
	20	18	0.3	IR 152018	—	19	—	RNA 5902	—	—	—
	20	23	0.3	IR 152023	—	24	—	—	RNA 6902	—	—
	20	24	0.3	—	IRZ 152024	25	—	—	RNA 6902 UU	—	—
	20	26	0.3	IR 152026	—	28	—	—	—	—	RNAFW 202826

1) Smallest permissible chamfer dimension.

MACHINED INNER RING



IR

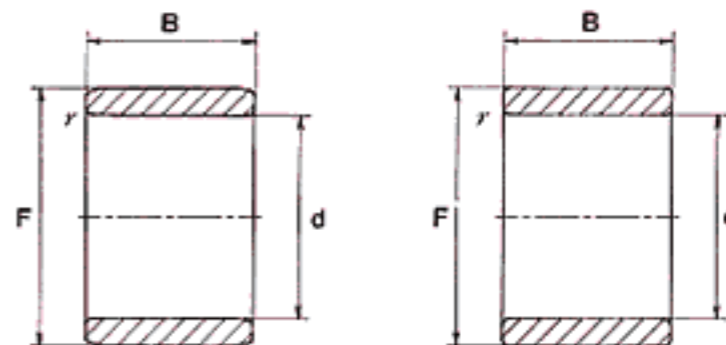
IRZ

JNS:IR,IRZ TYPE

d	Dimensions (mm)			Designation		Weight g	Usable bearing designation				
	F	B	<sup>1)</sup> r <sub>s</sub> min	IR	Sealed type IRZ		RNA 49	RNA 59	RNA 69	NK	RNAF
17	21	16	0.3	IR 172116	—	14.5	—	—	—	NK 21/16	—
	21	20	0.3	IR 172120	—	18	—	—	—	NK 21/20	—
	22	13	0.3	IR 172213	—	15.5	RNA 4903	—	—	—	RNAF 223013
	22	14	0.3	—	IRZ 172214	16.5	RNA 4903 UU	—	—	—	—
	22	16	0.3	IR 172216	—	19	—	—	—	—	RNAF 223516
	22	18	0.3	IR 172218	—	21	—	RNA 5903	—	—	—
	22	23	0.3	IR 172223	—	26.5	—	—	RNA 6903	—	—
	22	24	0.3	—	IRZ 172224	28	—	—	RNA 6903 UU	—	—
	22	26	0.3	IR 172226	—	31	—	—	—	—	RNAFW 223026
22	32	0.3	IR 172232	—	38	—	—	—	—	RNAFW 223532	
20	24	16	0.3	IR 202416	—	16.5	—	—	—	NK 24/16	—
	24	20	0.3	IR 202420	—	20.5	—	—	—	NK 24/20	—
	25	16	0.3	IR 202516	—	22	—	—	—	—	RNAF 253716
	25	17	0.3	IR 202517	—	23	RNA 4904	—	—	—	RNAF 253517
	25	18	0.3	—	IRZ 202518	24	RNA 4904 UU	—	—	—	—
	25	23	0.3	IR 202523	—	31	—	RNA 5904	—	—	—
	25	26	0.3	IR 202526	—	36	—	—	—	—	RNAFW 253526
	25	30	0.3	IR 202530	—	40.5	—	—	RNA 6904	—	—
	25	31	0.3	—	IRZ 202531	41.5	—	—	RNA 6904 UU	—	—
	25	32	0.3	IR 202532	—	44	—	—	—	—	RNAFW 253732

1) Smallest permissible chamfer dimension.

MACHINED INNER RING



IR

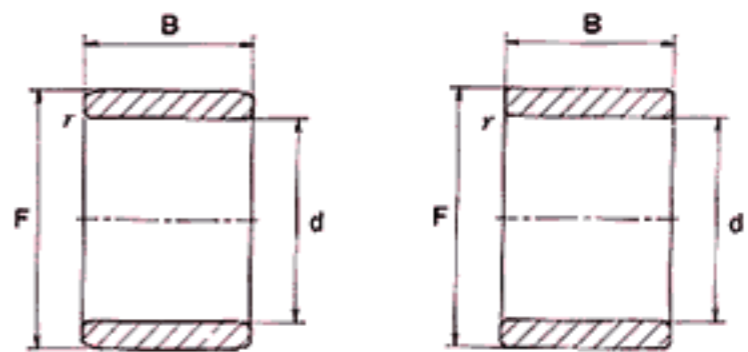
IRZ

JNS:IR,IRZ TYPE

Dimensions (mm)				Designation		Weight g	Usable bearing designation				
d	F	B	<sup>1)</sup> r <sub>s min</sub>	IR	Sealed type IRZ		RNA 49	RNA 59	RNA 69	NK	RNAF
22	26	16	0.3	IR 222616	—	17.5	—	—	—	NK 26/16	—
	26	20	0.3	IR 222620	—	24	—	—	—	NK 26/20	—
	28	17	0.3	IR 222817	—	30.5	RNA 49/22	—	—	—	—
	28	18	0.3	—	IRZ 222818	32	RNA 49/22 UU	—	—	—	—
	28	23	0.3	IR 222823	—	42	—	RNA 59/22	—	—	—
	28	30	0.3	IR 222830	—	55	—	—	RNA 69/22	—	—
	28	31	0.3	—	IRZ 222831	55	—	—	RNA 69/22 UU	—	—
25	29	20	0.3	IR 252920	—	25	—	—	—	NK 29/20	—
	29	30	0.3	IR 252930	—	38	—	—	—	NK 29/30	—
	30	16	0.3	IR 253016	—	28	—	—	—	—	RNAF 304216
	30	17	0.3	IR 253017	—	28.5	RNA 4905	—	—	—	RNAF 304017
	30	18	0.3	—	IRZ 253018	29.5	RNA 4905 UU	—	—	—	—
	30	23	0.3	IR 253023	—	38	—	RNA 5905	—	—	—
	30	26	0.3	IR 253026	—	44.5	—	—	—	—	RNAFW 304026
	30	30	0.3	IR 253030	—	49	—	—	RNA 6905	—	—
	30	31	0.3	—	IRZ 253031	51	—	—	RNA 6905 UU	—	—
	30	32	0.3	IR 253032	—	54	—	—	—	—	RNAFW 304232

1) Smallest permissible chamfer dimension.

MACHINED INNER RING



IR

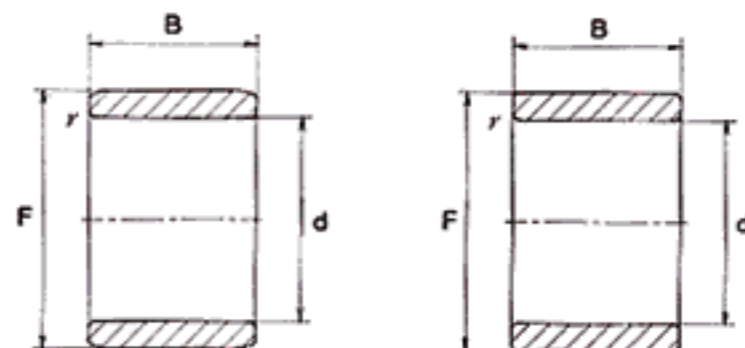
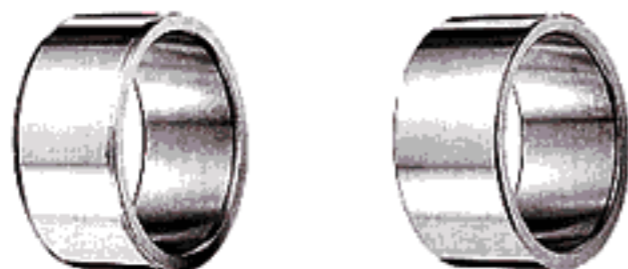
IRZ

JNS:IR,IRZ TYPE

Dimensions (mm)				Designation		Weight g	Usable bearing designation				
d	F	B	$r$ 's min <sup>1)</sup>	IR	Sealed type IRZ		RNA 49	RNA 59	RNA 69	NK	RNAF
28	32	17	0.3	IR 283217	—	24.5	RNA 49/28	—	—	—	—
	32	18	0.3	—	IRZ 283218	25.5	RNA 49/28 UU	—	—	—	—
	32	20	0.3	IR 283220	—	28.5	—	—	—	NK 32/20	—
	32	23	0.3	IR 283223	—	34	—	RNA 59/28	—	—	—
	32	30	0.3	IR 283230	—	43	—	—	RNA 69/28	NK 32/30	—
	32	31	0.3	—	IRZ 283231	44	—	—	RNA 69/28 UU	—	—
30	35	16	0.3	IR 303516	—	31.5	—	—	—	—	RNAF 354716
	35	17	0.3	IR 303517	—	33.5	RNA 4906	—	—	—	RNAF 354517
	35	18	0.3	—	IRZ 303518	35	RNA 4906 UU	—	—	—	—
	35	20	0.3	IR 303520	—	38.5	—	—	—	NK 35/20	—
	35	23	0.3	IR 303523	—	44	—	RNA 5906	—	—	—
	35	26	0.3	IR 303526	—	52	—	—	—	—	RNAFW 354526
	35	30	0.3	IR 303530	—	59	—	—	RNA 6906	NK 35/30	—
	35	31	0.3	—	IRZ 303531	61	—	—	RNA 6906 UU	—	—
32	35	32	0.3	IR 303532	—	64	—	—	—	—	RNAFW 354732
	37	20	0.3	IR 323720	—	43.5	—	—	—	NK 37/20	—
	37	30	0.3	IR 323730	—	63	—	—	—	NK 37/30	—
	40	20	0.6	IR 324020	—	69	RNA 49/32	—	—	—	—
	40	21	0.6	—	IRZ 324021	72.5	RNA 49/32 UU	—	—	—	—
	40	27	0.6	IR 324027	—	92	—	RNA 59/32	—	—	—
	40	36	0.6	IR 324036	—	123	—	—	RNA 69/32	—	—
	40	37	0.6	—	IRZ 324037	130	—	—	RNA 69/32 UU	—	—

1) Smallest permissible chamfer dimension.

MACHINED INNER RING



IR

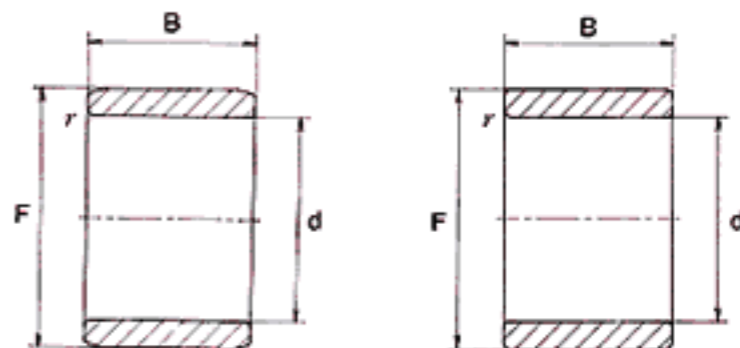
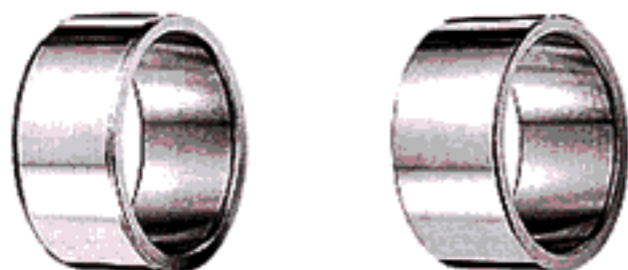
IRZ

JNS:IR,IRZ TYPE

d	Dimensions (mm)			Designation		Weight g	Usable bearing designation					
	F	B	$r$ 's min <sup>1)</sup>	IR	Sealed type IRZ		RNA 49	RNA 59	RNA 69	NK	RNAF	
35	40	17	0.3	IR 354017	—	39	—	—	—	—	—	RNAF 405017
	40	20	0.3	IR 354020	—	46	—	—	—	NK 40/20	—	RNAF 405520
	40	30	0.3	IR 354030	—	67	—	—	—	NK 40/30	—	—
	40	34	0.3	IR 354034	—	78	—	—	—	—	—	RNAFW 405034
	40	40	0.3	IR 354040	—	95	—	—	—	—	—	RNAFW 405540
	42	20	0.6	IR 354220	—	65	RNA 4907	—	—	—	—	—
	42	21	0.6	—	IRZ 354221	67	RNA 4907 UU	—	—	—	—	—
	42	27	0.6	IR 354227	—	80	—	RNA 5907	—	—	—	—
	42	36	0.6	IR 354236	—	120	—	—	RNA 6907	—	—	—
	42	37	0.6	—	IRZ 354237	120	—	—	RNA 6907 UU	—	—	—
38	43	20	0.3	IR 384320	—	49.5	—	—	—	NK 43/20	—	—
	43	30	0.3	IR 384330	—	72	—	—	—	NK 43/30	—	—
40	45	17	0.3	IR 404517	—	44.5	—	—	—	—	—	RNAF 455517
	45	20	0.3	IR 404520	—	51	—	—	—	NK 45/20	—	RNAF 456220
	45	30	0.3	IR 404530	—	77	—	—	—	NK 45/30	—	—
	45	34	0.3	IR 404534	—	88	—	—	—	—	—	RNAFW 455534
	45	40	0.3	IR 404540	—	105	—	—	—	—	—	RNAFW 456240
	48	22	0.6	IR 404822	—	93	RNA 4908	—	—	—	—	—
	48	23	0.6	—	IRZ 404823	95	RNA 4908 UU	—	—	—	—	—
	48	30	0.6	IR 404830	—	123	—	RNA 5908	—	—	—	—
	48	40	0.6	IR 404840	—	165	—	—	RNA 6908	—	—	—
	48	41	0.6	—	IRZ 404841	170	—	—	RNA 6908 UU	—	—	—

1) Smallest permissible chamfer dimension.

MACHINED INNER RING



IR

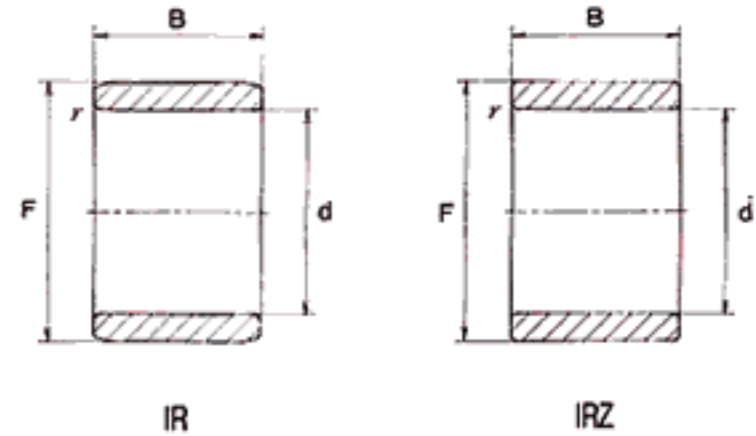
IRZ

JNS:IR,IRZ TYPE

d	Dimensions (mm)			Designation		Weight g	Usable bearing designation					
	F	B	$r_s$ min <sup>1)</sup>	IR	Sealed type IRZ		RNA 49	RNA 59	RNA 69	NK	RNAF	
42	47	20	0.3	IR 424720	—	54	—	—	—	—	NK 47/20	—
	47	30	0.3	IR 424730	—	81	—	—	—	—	NK 47/30	—
45	50	20	0.3	IR 455020	—	58	—	—	—	—	—	RNAF 506220
	50	25	0.6	IR 455025	—	71	—	—	—	—	NK 50/25	—
	50	35	0.6	IR 455035	—	95	—	—	—	—	NK 50/35	—
	50	40	0.3	IR 455040	—	115	—	—	—	—	—	RNAFW 506240
	52	22	0.6	IR 455222	—	88	RNA 4909	—	—	—	—	—
	52	23	0.6	—	IRZ 455223	93	RNA 4909 UU	—	—	—	—	—
	52	30	0.6	IR 455230	—	123	—	RNA 5909	—	—	—	—
	52	40	0.6	IR 455240	—	165	—	—	—	RNA 6909	—	—
	52	41	0.6	—	IRZ 455241	170	—	—	—	RNA 6909 UU	—	—
	55	20	0.6	IR 455520	—	120	—	—	—	—	—	RNAF 557220
55	40	0.6	IR 455540	—	245	—	—	—	—	—	RNAFW 557240	
50	55	20	0.6	IR 505520	—	63	—	—	—	—	—	RNAF 556820
	55	25	0.6	IR 505525	—	77	—	—	—	—	NK 55/25	—
	55	35	0.6	IR 505535	—	110	—	—	—	—	NK 55/35	—
	55	40	0.6	IR 505540	—	130	—	—	—	—	—	RNAFW 556840
	58	22	0.6	IR 505822	—	116	RNA 4910	—	—	—	—	—
	58	23	0.6	—	IRZ 505823	118	RNA 4910 UU	—	—	—	—	—
	58	30	0.6	IR 505830	—	159	—	RNA 5910	—	—	—	—
	58	40	0.6	IR 505840	—	210	—	—	—	RNA 6910	—	—
	58	41	0.6	—	IRZ 505841	215	—	—	—	RNA 6910 UU	—	—
	60	20	1	IR 506020	—	135	—	—	—	—	—	RNAF 607820
60	40	1	IR 506040	—	265	—	—	—	—	—	RNAFW 607840	

1) Smallest permissible chamfer dimension.

MACHINED INNER RING



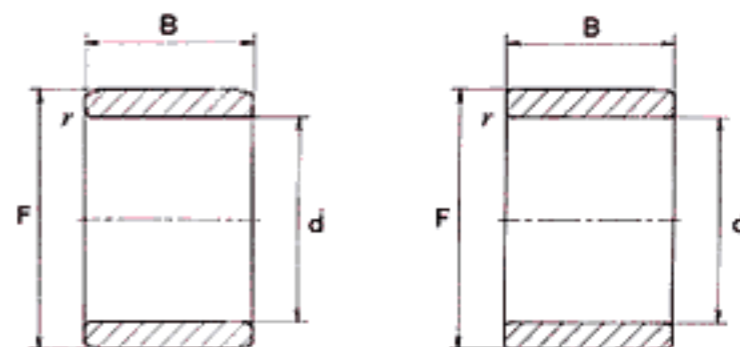
JNS:IR,IRZ TYPE

Dimensions (mm)				Designation		Weight g	Usable bearing designation				
d	F	B	$r \frac{1}{8} \text{ min}^{1)}$	IR	Sealed type IRZ		RNA 49	RNA 59	RNA 69	NK	RNAF
55	60	25	0.6	IR 556025	—	88	—	—	—	NK 60/25	—
	60	35	0.6	IR 556035	—	120	—	—	—	NK 60/35	—
	63	25	1	IR 556325	—	145	RNA 4911	—	—	—	—
	63	26	1	—	IRZ 556326	150	RNA 4911 UU	—	—	—	—
	63	34	1	IR 556334	—	192	—	RNA 5911	—	—	—
	63	45	1	IR 556345	—	255	—	—	RNA 6911	—	—
	63	46	1	—	IRZ 556346	260	—	—	RNA 6911 UU	—	—
	65	30	1	IR 556530	—	220	—	—	—	—	RNAF 658530
	65	60	1	IR 556560	—	435	—	—	—	—	RNAFW 658560
60	68	25	0.6	IR 606825	—	150	RNA 4912	—	—	NK 68/25	—
	68	26	1	—	IRZ 606826	160	RNA 4912 UU	—	—	—	—
	68	34	1	IR 606834	—	206	—	RNA 5912	—	—	—
	68	35	0.6	IR 606835	—	210	—	—	—	NK 68/35	—
	68	45	1	IR 606845	—	275	—	—	RNA 6912	—	—
	68	46	1	—	IRZ 606846	280	—	—	RNA 6912 UU	—	—
	70	30	1	IR 607030	—	240	—	—	—	—	RNAF 709030
	70	60	1	IR 607060	—	480	—	—	—	—	RNAFW 709060

1) Smallest permissible chamfer dimension.



MACHINED INNER RING



IR

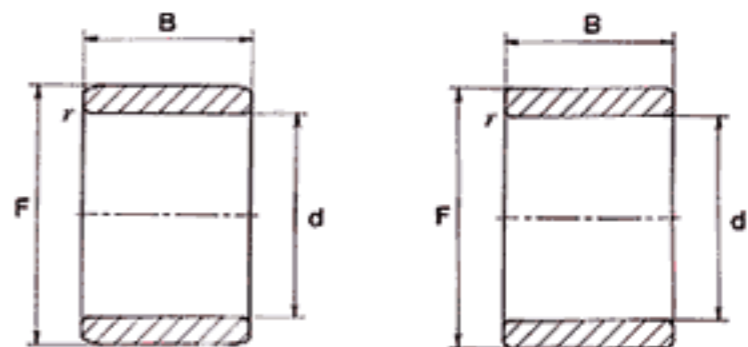
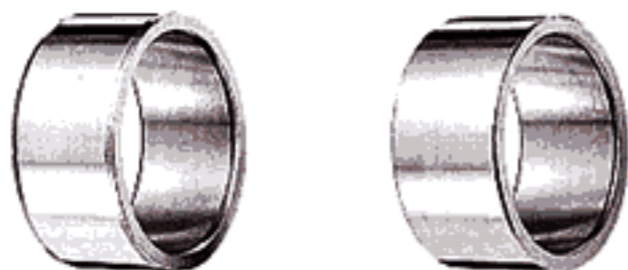
IRZ

JNS:IR,IRZ TYPE

Dimensions (mm)				Designation		Weight g	Usable bearing designation				
d	F	B	$\gamma/3$ min <sup>1)</sup>	IR	Sealed type IRZ		RNA 49	RNA 59	RNA 69	NK	RNAF
65	72	25	1	IR 657225	—	145	RNA 4913	—	—	—	—
	72	26	1	—	IRZ 657226	150	RNA 4913 UU	—	—	—	—
	72	34	1	IR 657234	—	193	—	RNA 5913	—	—	—
	72	45	1	IR 657245	—	255	—	—	RNA 6913	—	—
	72	46	1	—	IRZ 657246	265	—	—	RNA 6913 UU	—	—
	73	35	0.6	IR 657335	—	235	—	—	—	NK 73/35	—
	75	30	1	IR 657530	—	260	—	—	—	—	RNAF 759530
	75	60	1	IR 657560	—	520	—	—	—	—	RNAFW 759560
70	80	25	1	IR 708025	—	225	—	—	—	NK 80/25	—
	80	30	1	IR 708030	—	275	RNA 4914	—	—	—	RNAF 8010030
	80	31	1	—	IRZ 708031	275	RNA 4914 UU	—	—	—	—
	80	35	1	IR 708035	—	310	—	—	—	NK 80/35	—
	80	40	1	IR 708040	—	358	—	RNA 5914	—	—	—
	80	54	1	IR 708054	—	490	—	—	RNA 6914	—	—
	80	55	1	—	IRZ 708055	500	—	—	RNA 6914 UU	—	—
	80	60	1	IR 708060	—	560	—	—	—	—	RNAFW 8010060
75	85	25	1	IR 758525	—	240	—	—	—	NK 85/25	—
	85	30	1	IR 758530	—	290	RNA 4915	—	—	—	RNAF 8510530
	85	31	1	—	IRZ 758531	300	RNA 4915 UU	—	—	—	—
	85	35	1	IR 758535	—	335	—	—	—	NK 85/35	—
	85	40	1	IR 758540	—	385	—	RNA 5915	—	—	—
	85	54	1	IR 758554	—	520	—	—	RNA 6915	—	—
	85	55	1	—	IRZ 758555	530	—	—	RNA 6915 UU	—	—
	85	55	1	—	—	—	—	—	—	—	—

1) Smallest permissible chamfer dimension.

MACHINED INNER RING



IR

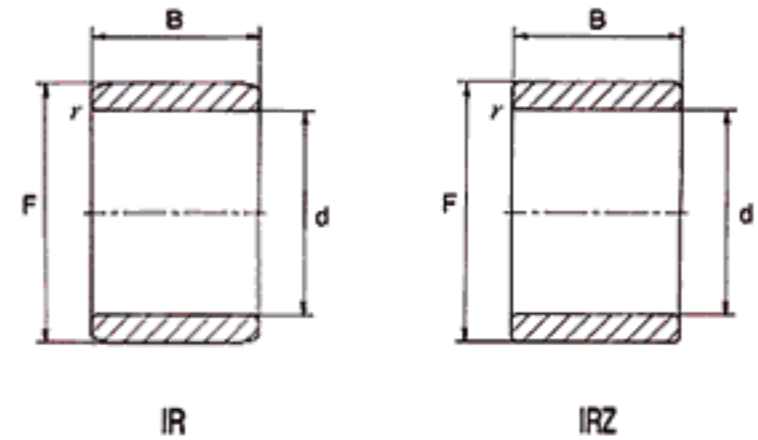
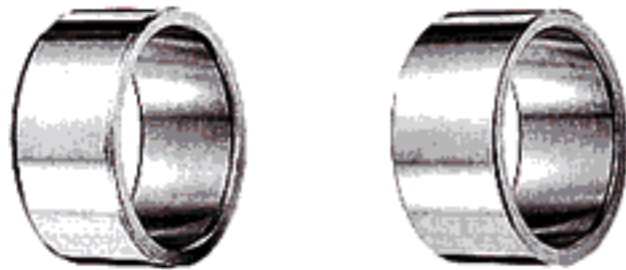
IRZ

JNS:IR,IRZ TYPE

Dimensions (mm)				Designation		Weight g	Usable bearing designation				
d	F	B	$r$ 's min <sup>1)</sup>	IR	Sealed type IRZ		RNA 49	RNA 59	RNA 69	NK	RNAF
80	90	25	1	IR 809025	—	255	—	—	—	NK 90/25	—
	90	30	1	IR 809030	—	310	RNA 4916	—	—	—	RNAF 9011030
	90	31	1	—	IRZ 809031	315	RNA 4916 UU	—	—	—	—
	90	35	1	IR 809035	—	355	—	—	—	NK 90/35	—
	90	40	1	IR 809040	—	408	—	RNA 5916	—	—	—
	90	54	1	IR 809054	—	550	—	—	RNA 6916	—	—
	90	55	1	—	IRZ 809055	580	—	—	RNA 6916 UU	—	—
85	95	26	1	IR 859526	—	280	—	—	—	NK 95/26	—
	95	30	1	IR 859530	—	330	—	—	—	—	RNAF 9511530
	95	36	1	IR 859536	—	390	—	—	—	NK 95/36	—
	100	35	1.1	IR 8510035	—	575	RNA 4917	—	—	—	—
	100	36	1.1	—	IRZ 8510036	605	RNA 4917 UU	—	—	—	—
	100	46	1.1	IR 8510046	—	760	—	RNA 5917	—	—	—
	100	63	1.1	IR 8510063	—	1040	—	—	RNA 6917	—	—
	100	64	1.1	—	IRZ 8510064	1060	—	—	RNA 6917 UU	—	—
90	100	26	1	IR 9010026	—	295	—	—	—	NK 110/26	—
	100	30	1	IR 9010030	—	355	—	—	—	—	RNAF 10012030
	100	36	1	IR 9010036	—	415	—	—	—	NK 100/36	—
	105	35	1.1	IR 9010535	—	610	RNA 4918	—	—	—	—
	105	36	1.1	—	IRZ 9010536	630	RNA 4918 UU	—	—	—	—
	105	46	1.1	IR 9010546	—	800	—	RNA 5918	—	—	—
	105	63	1.1	IR 9010563	—	1100	—	—	RNA 6918	—	—
	105	64	1.1	—	IRZ 9010564	1120	—	—	RNA 6918 UU	—	—

1) Smallest permissible chamfer dimension.

MACHINED INNER RING



JNS:IR,IRZ TYPE

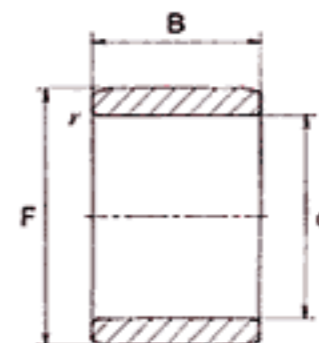
Dimensions (mm)				Designation		Weight g	Usable bearing designation				
d	F	B	$r \frac{1}{3} \text{ min}^{1)}$	IR	Sealed type IRZ		RNA 49	RNA 59	RNA 69	NK	RNAF
95	105	26	1	IR 9510526	—	315	—	—	—	NK 105/26	—
	105	36	1	IR 9510536	—	430	—	—	—	NK 105/36	—
	110	35	1.1	IR 9511035	—	650	RNA 4919	—	—	—	—
	110	36	1.1	—	IRZ 9511036	660	RNA 4919 UU	—	—	—	—
	110	46	1.1	IR 9511046	—	850	—	RNA 5919	—	—	—
	110	63	1.1	IR 9511063	—	1160	—	—	RNA 6919	—	—
	110	64	1.1	—	IRZ 9511064	1180	—	—	RNA 6919 UU	—	—
100	110	30	1.1	IR 10011030	—	380	—	—	—	NK 110/30	—
	110	40	1.1	IR 10011040	—	500	—	—	—	NK 110/40	—

1) Smallest permissible chamfer dimension.

IR  
IRZ

IR  
IRZ

MACHINED INNER RING



**JNS**:IR 10011540 ~ IR 16017540

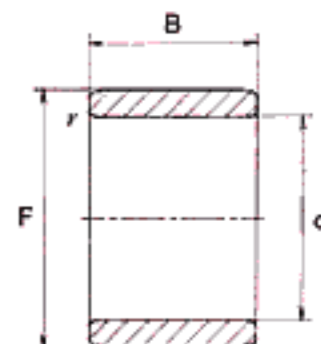
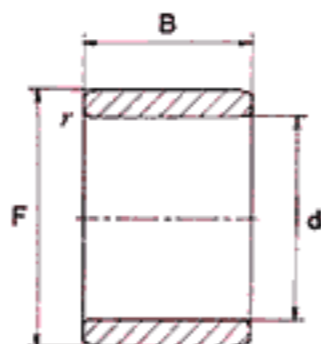
Dimensions (mm)				Designation  IR	Weight  g	Usable bearing designation	
d	F	B	<sup>1)</sup> r <sub>s min</sub>			RNA 49	RNA 48
100	115	40	1.1	IR 10011540	700	RNA 4920	—
110	120	30	1.0	IR 11012030	410	—	RNA 4822
110	125	40	1.1	IR 11012540	840	RNA 4922	—
120	130	30	1.0	IR 12013030	450	—	RNA 4824
120	135	45	1.1	IR 12013545	1 030	RNA 4924	—
130	145	35	1.1	IR 13014535	860	—	RNA 4826
130	150	50	1.5	IR 13015050	1 670	RNA 4926	—
140	155	35	1.1	IR 14015535	930	—	RNA 4828
140	160	50	1.5	IR 14016050	1 790	RNA 4928	—
150	165	40	1.1	IR 15016540	1 130	—	RNA 4830
160	175	40	1.1	IR 16017540	1 200	—	RNA 4832

1) Smallest permissible chamfer dimension.

IR  
IRZ

IR  
IRZ

MACHINED INNER RING



JNS:IR TYPE

IR

Dimensions (mm)				Designation	Weight
d	F	B	<sup>1)</sup> γs min	IR	g
7	10	10.5	0.3	IR 71010.5	3.2
	10	12.5	0.3	IR 71012.5	3.9
	10	15.5	0.3	IR 71015.5	4.8
8	12	10	0.3	IR 81210	4.8
	12	10.5	0.3	IR 81210.5	5.1
	12	12.5	0.3	IR 81212.5	6
10	13	12.5	0.3	IR 101312.5	5.2
	14	12.5	0.3	IR 101412.5	7.2
	14	20.5	0.3	IR 101420.5	11.9
	15	10.5	0.3	IR 101510.5	7.9
	15	15.5	0.3	IR 101515.5	11.7
	15	20.5	0.3	IR 101520.5	15.5
	15	25.5	0.3	IR 101525.5	19.3
12	15	12.5	0.3	IR 121512.5	6.1
	15	16	0.3	IR 121516	7.8
	15	16.5	0.3	IR 121516.5	8.1
	15	22.5	0.3	IR 121522.5	11
	16	12.5	0.3	IR 121612.5	8.5
	16	16.5	0.3	IR 121616.5	11.2
	16	20.5	0.3	IR 121620.5	13.9
	16	22.5	0.3	IR 121622.5	15.2
	17	15.5	0.3	IR 121715.5	13.6
	17	20.5	0.3	IR 121720.5	18
14	17	17	0.3	IR 141717	9.5

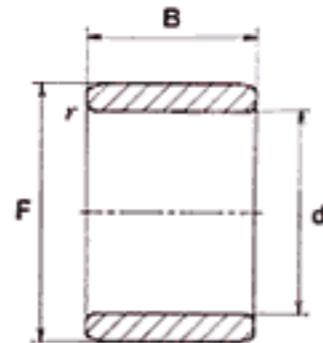
1) Smallest permissible chamfer dimension.

JNS:IR TYPE

IR

Dimensions (mm)				Designation	Weight
d	F	B	<sup>1)</sup> γs min	IR	g
15	18	12.5	0.3	IR 151812.5	7.5
	18	16.5	0.3	IR 151816.5	9.9
	18	20.5	0.3	IR 151820.5	12.3
	18	25.5	0.3	IR 151825.5	15.2
	19	16.5	0.3	IR 151916.5	13.6
	20	15.5	0.3	IR 152015.5	16.4
	20	20.5	0.3	IR 152020.5	21.5
17	20	16.5	0.3	IR 172016.5	11.1
	20	20	0.3	IR 172020	14
	20	20.5	0.3	IR 172020.5	13.7
	20	30.5	0.3	IR 172030.5	20.5
	22	15.5	0.3	IR 172215.5	18.3
	22	16.5	0.3	IR 172216.5	19.4
	22	25.5	0.3	IR 172225.5	30
20	24	16.5	0.3	IR 202416.5	17.5
	24	20.5	0.3	IR 202420.5	22
	25	10.5	0.3	IR 202510.5	14.3
	25	20	0.3	IR 202520	27
	25	20.5	0.3	IR 202520.5	28
	25	25.5	0.3	IR 202525.5	34.5
22	28	20.5	0.3	IR 222820.5	37

MACHINED INNER RING



JNS:IR TYPE

IR

Dimensions (mm)				Designation	Weight
d	F	B	<sup>1)</sup> r γs min	IR	g
25	30	15	0.3	IR 253015	24.5
	30	20	0.3	IR 253020	33
	30	20.5	0.3	IR 253020.5	34
	30	25.5	0.3	IR 253025.5	42.5
	30	26.5	0.3	IR 253026.5	44
	30	30.5	0.3	IR 253030.5	50.5
	30	38.5	0.3	IR 253038.5	64
28	32	20.5	0.3	IR 283220.5	29.5
	32	30.5	0.3	IR 283230.5	44
30	35	20.5	0.6	IR 303520.5	40
	35	25.5	0.6	IR 303525.5	51
	35	30.5	0.6	IR 303530.5	60
35	40	20.5	0.6	IR 354020.5	46.5
40	45	20.5	0.6	IR 404520.5	52.5
	45	30.5	0.6	IR 404530.5	78.5
	45	40.5	0.6	IR 404540.5	104
45	50	25.5	0.6	IR 455025.5	73
	50	30.5	0.6	IR 455030.5	87.5
	55	22	1	IR 455522	130
50	60	25	1	IR 506025	163
60	70	25	1	IR 607025	195

1) Smallest permissible chamfer dimension.